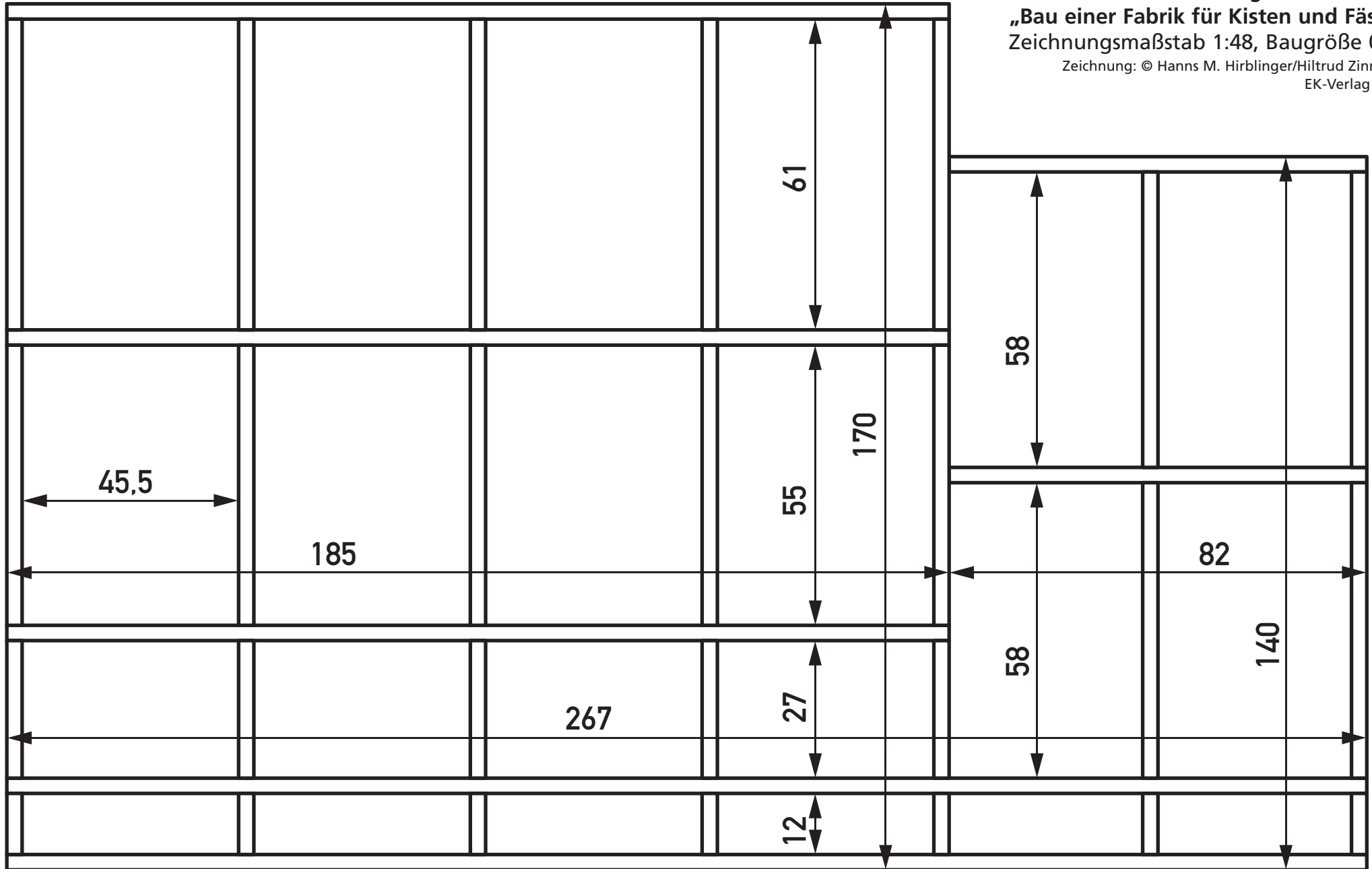


2D-Zeichnungen zum Beitrag
„Bau einer Fabrik für Kisten und Fässer“
Zeichnungsmaßstab 1:48, Baugröße 0n30
Zeichnung: © Hanns M. Hirblinger/Hiltrud Zinngrebe
EK-Verlag GmbH



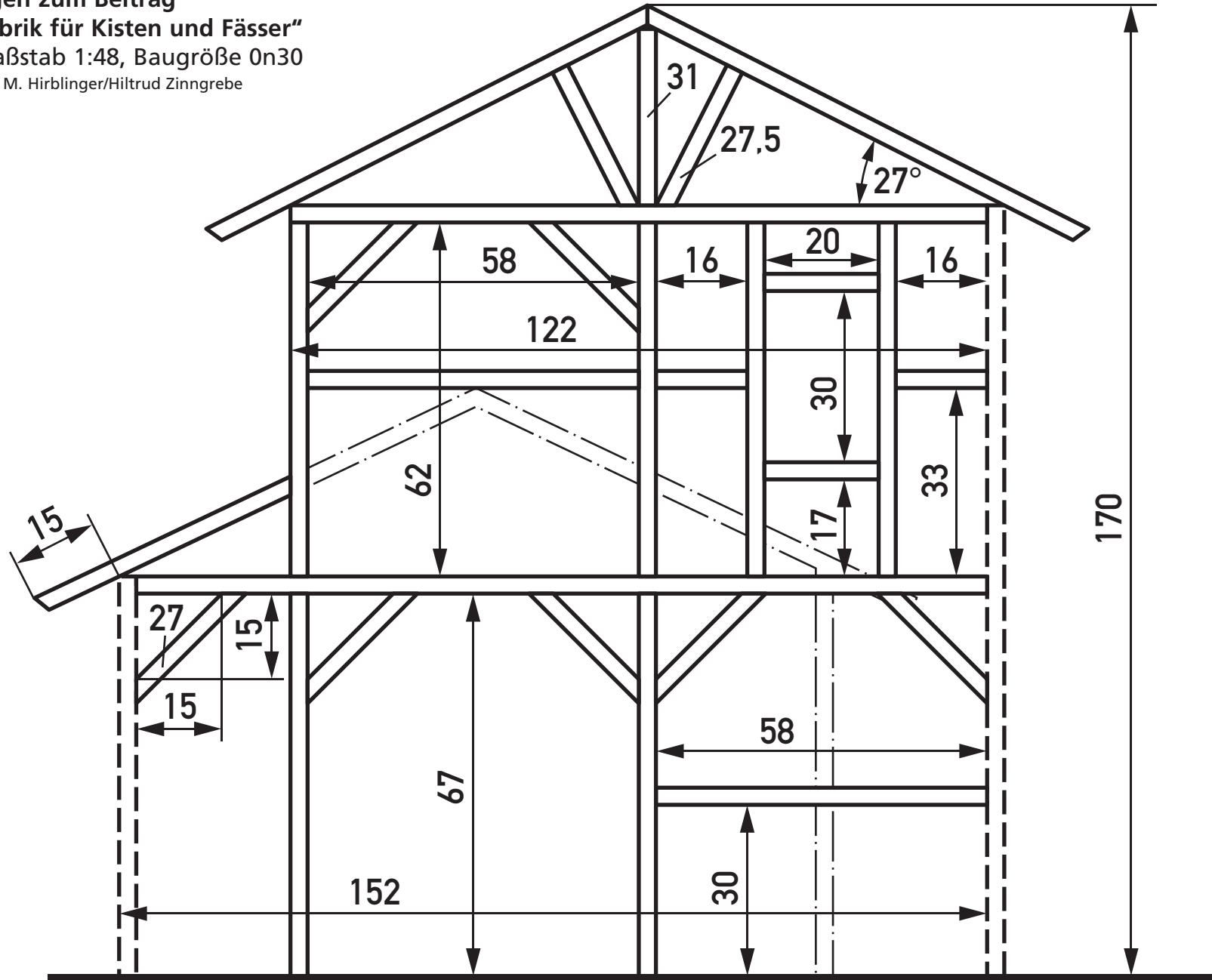
2D-Zeichnungen zum Beitrag

„Bau einer Fabrik für Kisten und Fässer“

Zeichnungsmaßstab 1:48, Baugröße 0n30

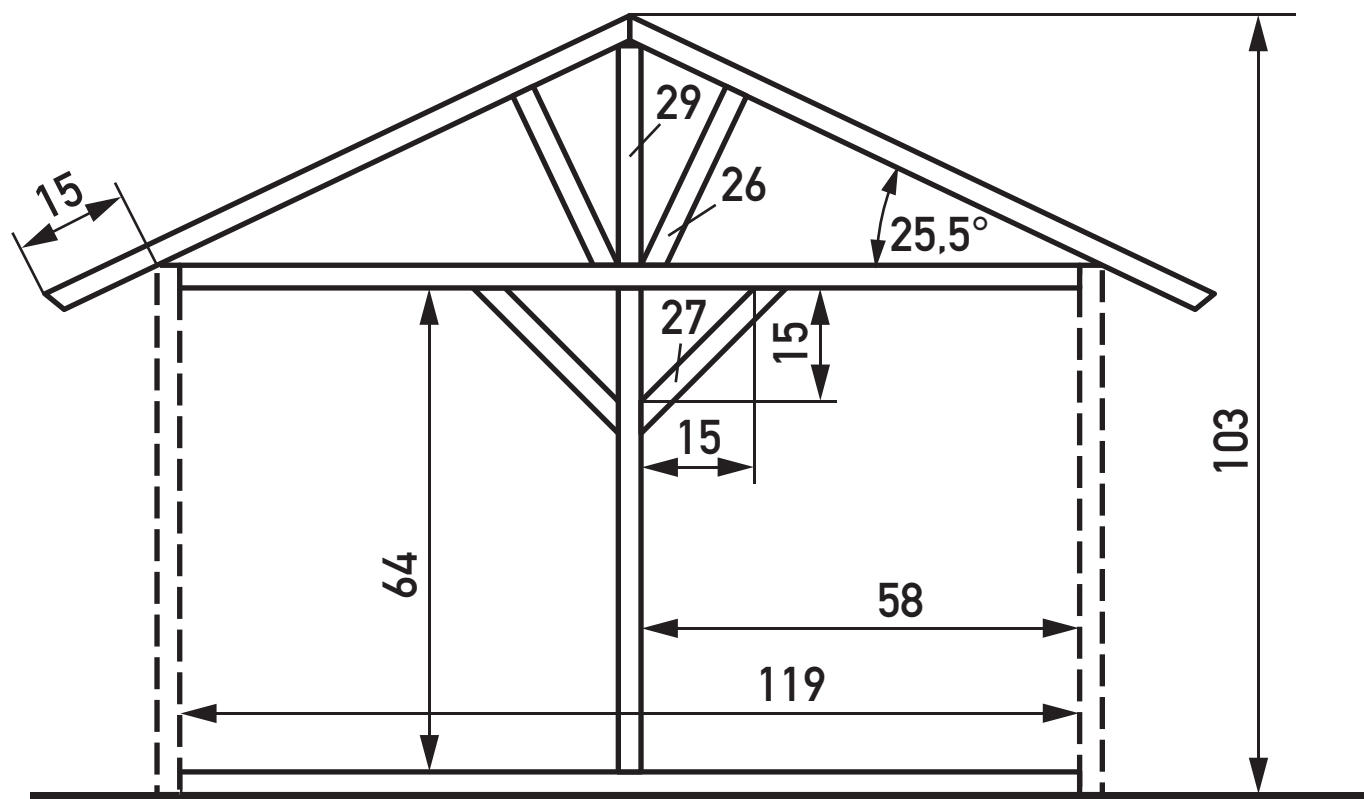
Zeichnung: © Hanns M. Hirblinger/Hiltrud Zinngrebe

EK-Verlag GmbH



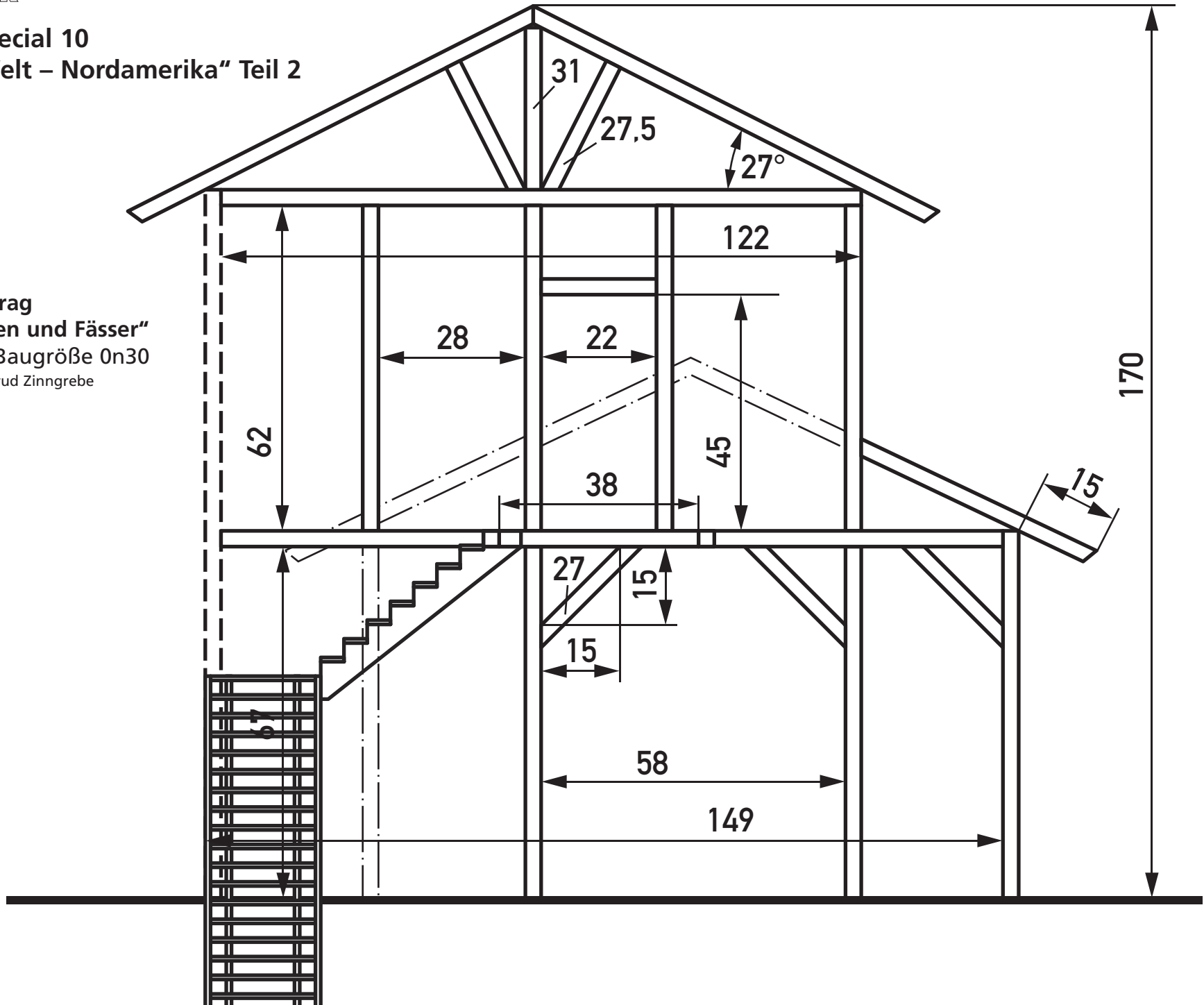
2D-Zeichnungen zum Beitrag
 „Bau einer Fabrik für Kisten und Fässer“
 Zeichnungsmaßstab 1:48, Baugröße 0n30

Zeichnung: © Hanns M. Hirblinger/Hiltrud Zinngrebe
 EK-Verlag GmbH



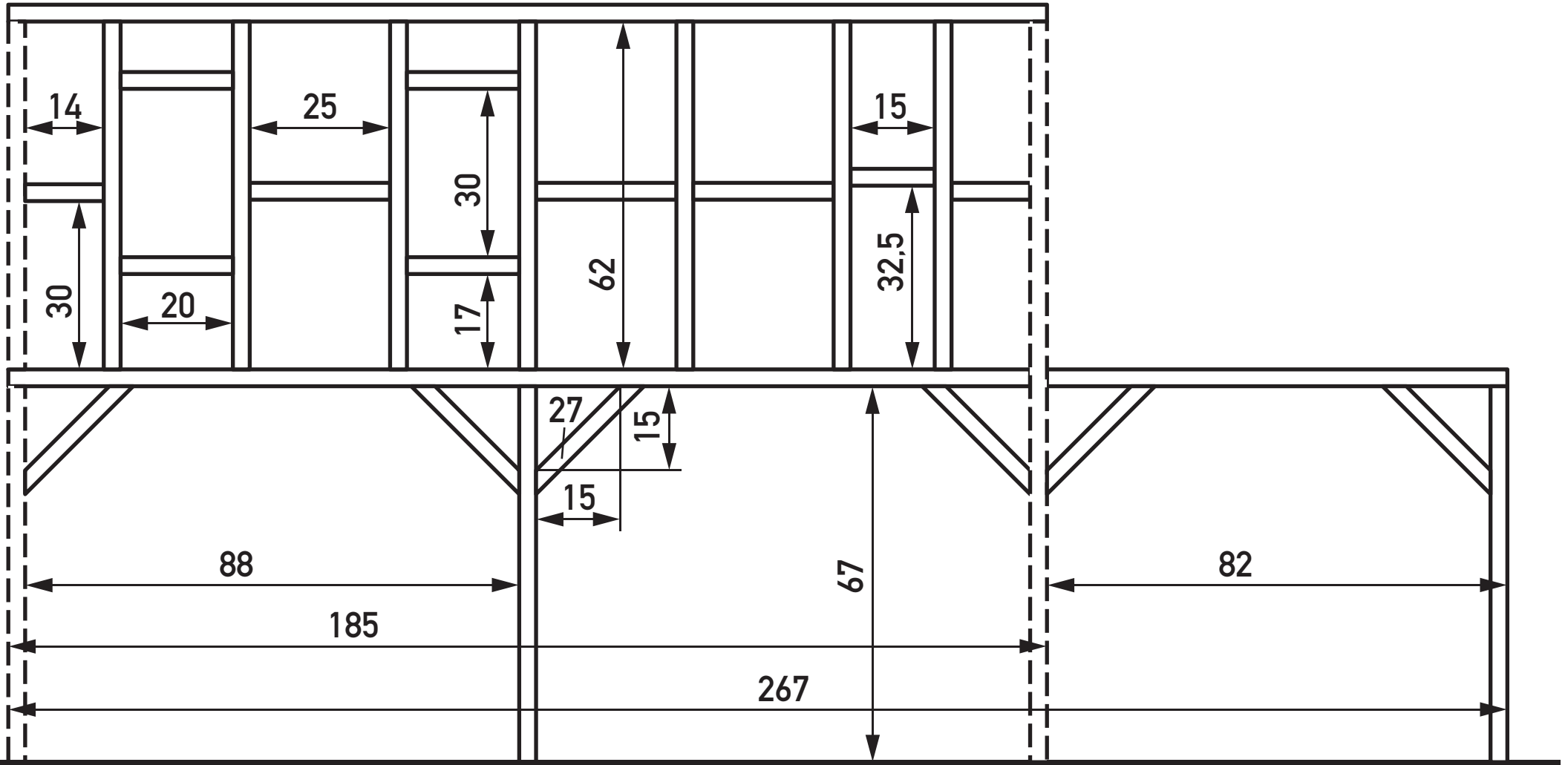
Modellbahn-Kurier Special 10
„Modellbahnen der Welt – Nordamerika“ Teil 2

2D-Zeichnungen zum Beitrag
„Bau einer Fabrik für Kisten und Fässer“
Zeichnungsmaßstab 1:48, Baugröße 0n30
Zeichnung: © Hanns M. Hirblinger/Hiltrud Zinngrebe
EK-Verlag GmbH



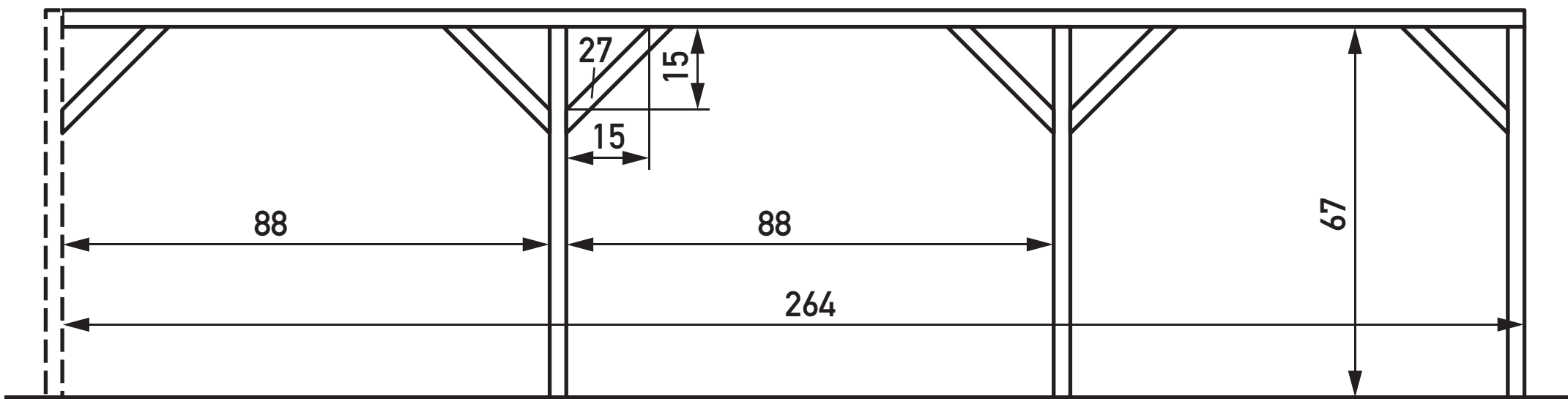
2D-Zeichnungen zum Beitrag
„Bau einer Fabrik für Kisten und Fässer“
Zeichnungsmaßstab 1:48, Baugröße 0n30

Zeichnung: © Hanns M. Hirblinger/Hiltrud Zinngrebe
EK-Verlag GmbH



2D-Zeichnungen zum Beitrag
„Bau einer Fabrik für Kisten und Fässer“
Zeichnungsmaßstab 1:48, Baugröße 0n30

Zeichnung: © Hanns M. Hirblinger/Hiltrud Zinngrebe
EK-Verlag GmbH



2D-Zeichnungen zum Beitrag
„Bau einer Fabrik für Kisten und Fässer“
Zeichnungsmaßstab 1:48, Baugröße 0n30

Zeichnung: © Hanns M. Hirblinger/Hiltrud Zinngrebe
EK-Verlag GmbH

